



独立不带电机系列



型号 PAB-10

最高压力 7.0 bar
空载流量 2.21 m³/h

型号 PBB-10

最高压力 7.0 bar
空载流量 4.25 m³/h

型号 PCA-10

最高压力 7.0 bar
空载流量 10.37 m³/h

型号 VAB-10

最高真空度 -93 kPa
空载流量 2.21 m³/h

型号 VBB-10

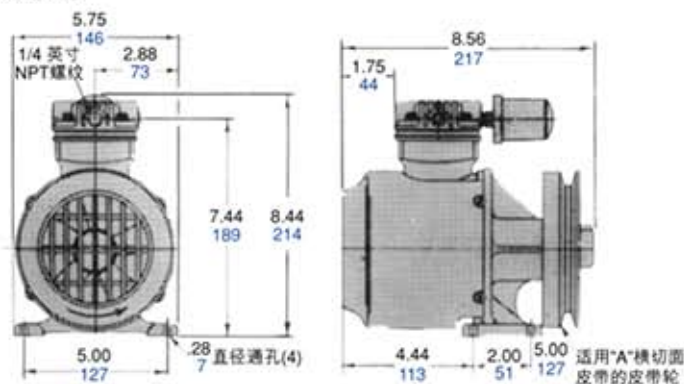
最高真空度 -93 kPa
空载流量 4.25 m³/h

型号 VCD-10

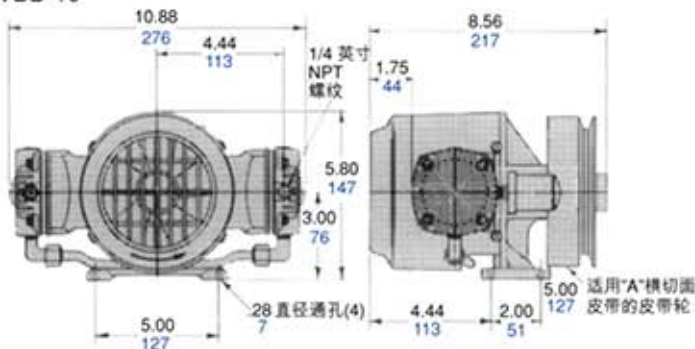
最高真空度 -93 kPa
空载流量 8.16 m³/h

产品尺寸 英寸/mm

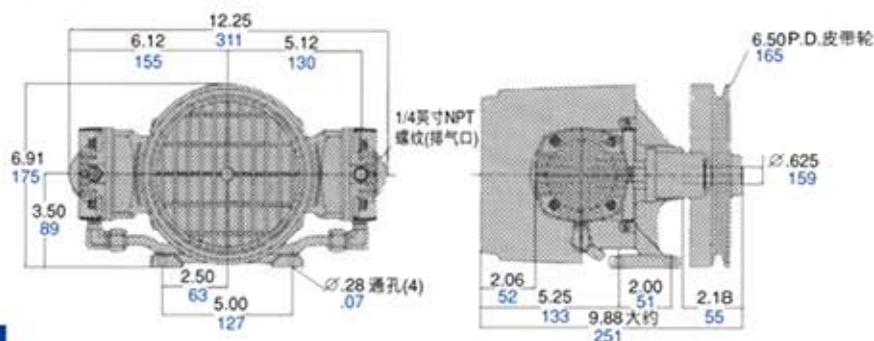
PAB-10
VAB-10



PBB-10
VBB-10



PCA-10



产品特点

- 无油操作
- 低维护
- 坚固结构

包括

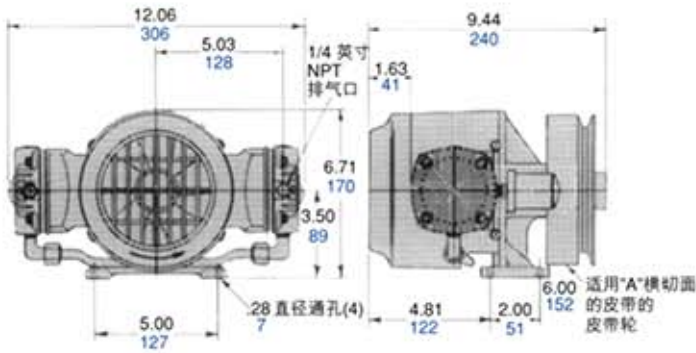
- 风扇皮带轮 AB140C (PAB-10, PBB-10, VAB-10, VBB-10); AK670 (PCA-10, VCD-10)
- 过滤器 / 消音器 B300A (PAB-10, PBB-10, VAB-10, VBB-10); B300F (PCA-10)
- 安全阀 AS100G (PAB-10, PBB-10); AS100H (PCA-10)

建议选项

- 压力表 AF583 / 真空表 AA640
- 真空泄压阀 AA840A
- 维修包 K264 (PAB-10, VAB-10); K260 (PBB-10, VBB-10); K263 (PCA-10, VCD-10)



VCD-10



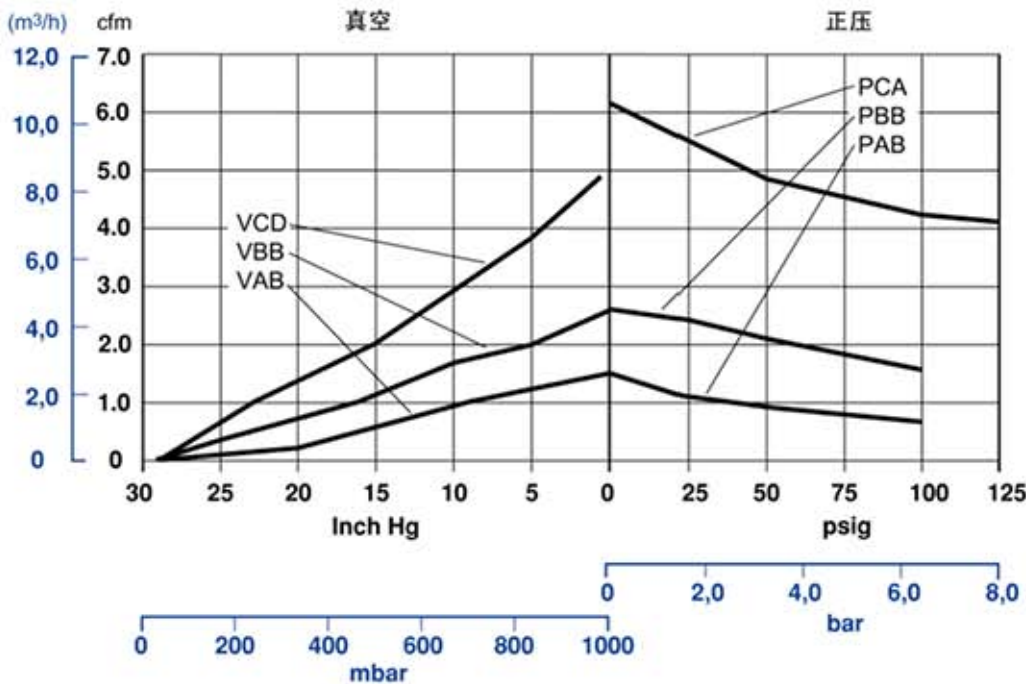
产品规格

型号	转速 (额定输出)	HP	kW	lbs	kg
PAB-10	2000	0.3	0.22	17	7.7
PBB-10	2000	0.6	0.45	19	8.6
PCA-10	2000	1.7	1.27	20	9.1
VAB-10	2000	0.13	0.10	13	5.9
VBB-10	2000	0.21	0.16	15	6.8
VCD-10	2000	0.26	0.19	20	9.1

注意: "P" 型号是空压机, "V" 型号是真空泵

产品性能 (U.S., 公制)

在转速 2000RPM 时的性能曲线



1 cfm(ft³/min)=28.32 LPM (l/min)
 1 in. Hg=3.386 kPa (33.86 mbar)
 1 psig=0.0069 MPa (0.069 bar)