

### 型号

#### 16AM-13-HB20

(6 叶片, 可换向)

#### 标准配置的净重为

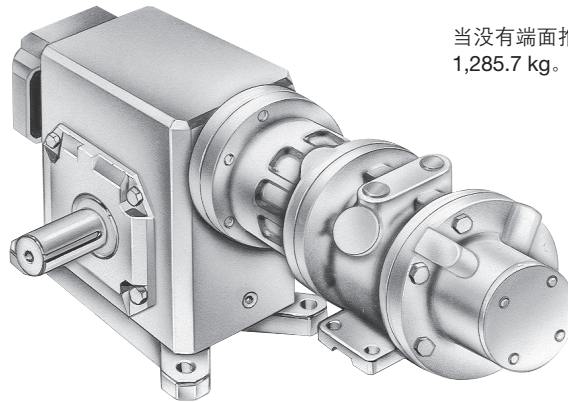
163 lbs (73.4 kg)

#### 特性

- 减速比为 20:1 的齿轮减速器
- 底座安装
- 有不同的固定和传动轴的位置可供选择

#### 推荐附件

- 过滤器 AH109F
- 减压阀 AH110R
- 压力表 AA806
- 润滑器 AH111L
- 消声器 AG601
- 润滑油 AD220 (0.94 升)
- 维修包 K213 (只是气动马达部份)



当没有悬吊负载时的最大允许端面推力是 969.3 kg (转速 100 rpm) 至 1,598.4 kg (转速 30 rpm)

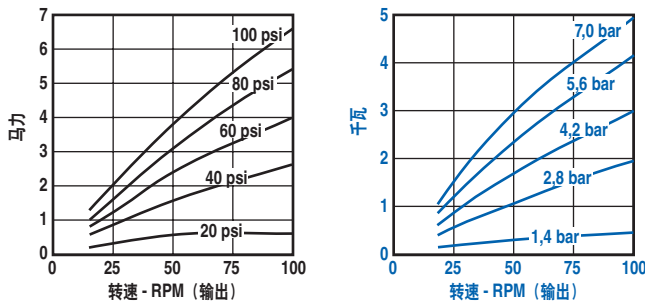
当没有端面推力时的输出轴的最大允许悬吊负载是 1,285.7 kg。

产品尺寸 (in, mm)

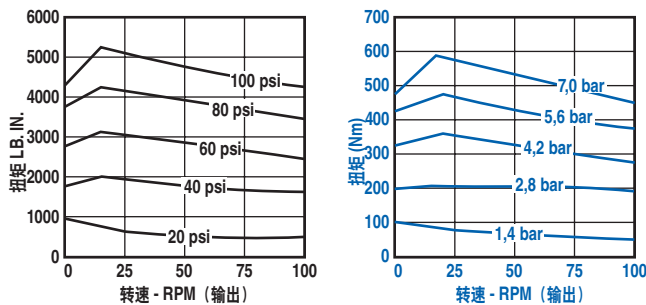
#### “B”型安装座 (照片)

#### 16AM-13-HB20/16AM-13-HF20 (标准轴) (反向轴)

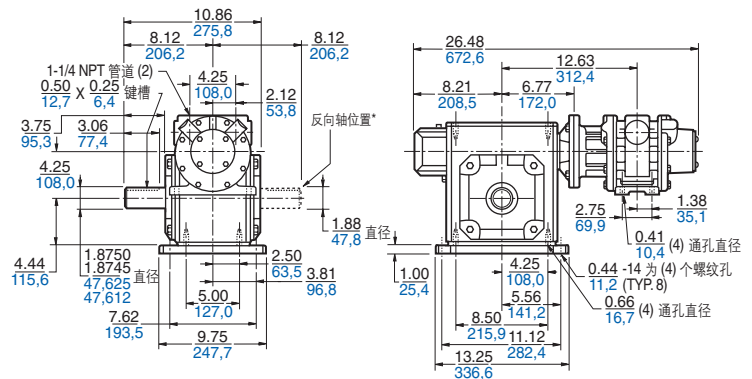
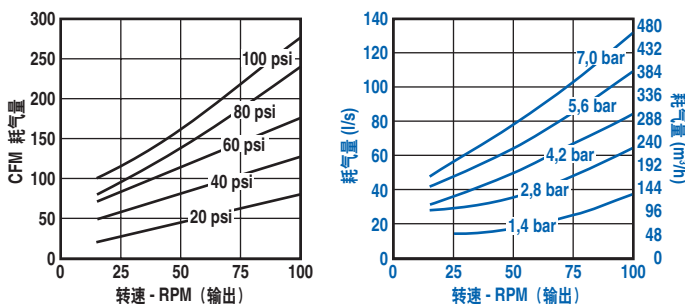
#### 输出功率和转速



#### 扭矩与转速



#### 耗气量与转速



#### “C”型安装座

#### 16AM-13-HC20/\*16AM-13-HG20 (标准轴) (反向轴)

