



型号

8AM-FRV-2B (4块叶片, 正反可换向)

8AM-FRV-30A (8块叶片, 正反可换向)

净重: 12.2 kg (27 lbs.)

特点:

- 底脚安装
- 任何平面安装
- 金属消音器: AC990增加7.6 cm高度 (安装后)

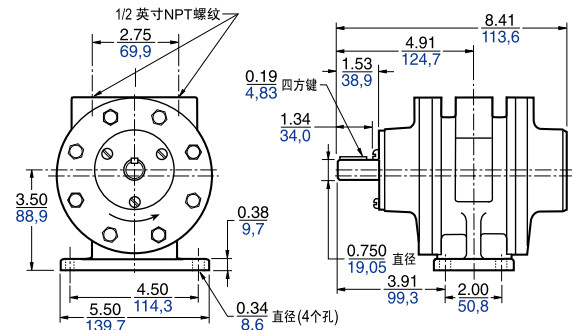
II 2 GD c T4

建议配项:

- 过滤器AH106F
- 调压阀AH107R
- 压力表AA806
- 润滑器AH108L
- 消音器AG600 — 1,000 RPM转速以上
- 润滑油AD220 (0.94L)
- 维修包K210 (4块叶片)
- 维修包K283 (8块叶片)



英寸 / mm



8AM-NRV-5B (4块叶片, 正反可换向)

8AM-NRV-42A (8块叶片, 正反可换向)

净重: 12.6 kg (28 lbs.)

特点:

- 端面安装
- 任何平面安装
- 金属消音器: AC990增加7.6 cm高度 (安装后)

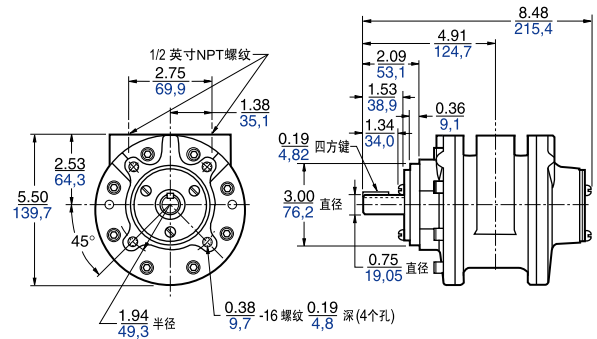
II 2 GD c T4

建议配项:

- 过滤器AH106F
- 调压阀AH107R
- 压力表AA806
- 润滑器AH108L
- 消音器AG600 — 1,000 RPM转速以上
- 润滑油AD220 (0.94L)
- 维修包K210 (4块叶片)
- 维修包K283 (8块叶片)



英寸 / mm



8AM-NRV-28A (4块叶片, 正反可换向)

8AM-NRV-32A (8块叶片, 正反可换向)

净重: 12.6 kg (28 lbs.)

特点:

- NEMA 145TC 美标法兰安装
- 任何平面安装
- 金属消音器: AC990增加7.6 cm高度 (安装后)

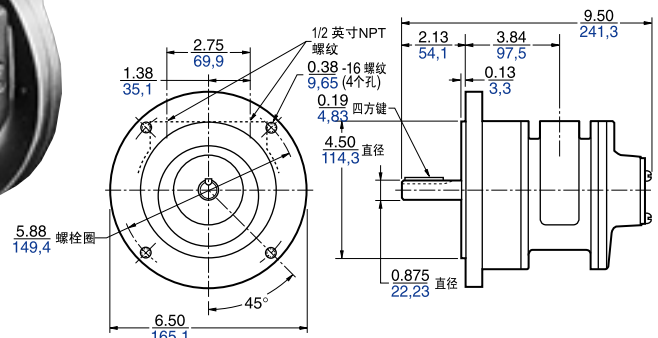
II 2 GD c T4

建议配项:

- 过滤器AH106F
- 调压阀AH107R
- 压力表AA806
- 润滑器AH108L
- 消音器AG600 — 1,000 RPM转速以上
- 润滑油AD220 (0.94L)
- 维修包K211 (4块叶片)
- 维修包K282 (8块叶片)



英寸 / mm





型号

8AM-ARV-70

(4块叶片, 正反可换向)
维修包 K282A

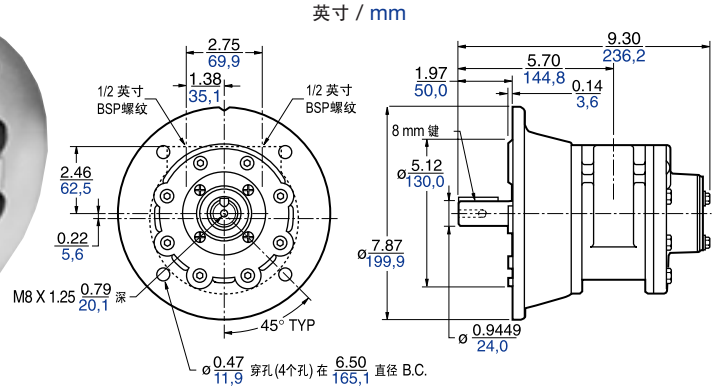
8AM-ARV-71

(8块叶片, 正反可换向)
维修包 K282B

特点:

- IEC #72法兰安装框架尺寸D90
- 任何平面安装
- 金属消音器:AC990增加7.6 cm高度(安装后)

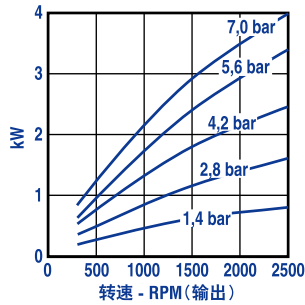
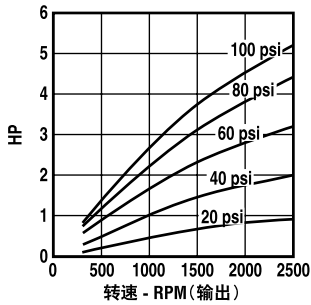
II 2 GD c T4



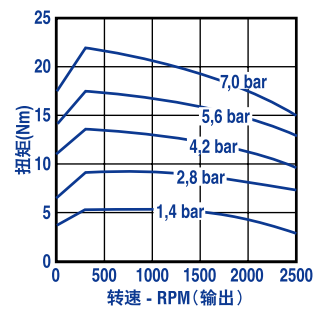
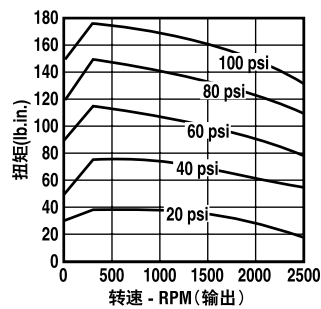
输出达 3.7 kW (5 hp), 转速从 300 到 2,500 rpm 可调, 建议最高供气压力 7 bar (100 psi).

注意: 以下性能数据表示4块叶片的型号
在没有排气口堵塞的情况下的性能表现。

输出功率 vs. 转速



扭矩 vs. 转速



耗气量 vs. 转速

